



# Zykloidengetriebe 2S-50 – 2S-120

Aufsteckausführung

AKIM Getriebetechnik – Swiss Made.

## Zykloidengetriebe 2S-50 – 2S-120 – Aufsteckausführung.

Zykloiden- 2S Getriebe sind die erste Wahl für mehr Power, hohe Drehmomente, grosse Untersetzungen. Aufsteckbar, dank Hohlwelle noch kürzere Baulänge. Eintriebsdrehzahlen bis  $1500 \text{ min}^{-1}$ . Die in einstufigen Getrieben realisierbaren Übersetzungen bis 125 : 1 sind alle ganzzahlig und mathematisch genau.

### Die wichtigsten Informationen auf einen Blick.

- Spielarm
- Festes Verdrehspiel: Wird je nach Anwendung definiert
- Das Verdrehspiel ist bis  $< 0.02^\circ$  von aussen einstellbar
- Erreichen Wirkungsgrade weit über 90%
- Übersetzungen grösser als 125 : 1 bedingen ein zweistufiges Getriebe und können auf Anfrage angeboten werden
- Nenndrehmoment bis über 20'000 Nm
- Einfacher Motoranbau dank getrenntem Flansch mit Kupplung
- Handelsübliche Motoren können angebaut werden
- Hohe Überlastsicherheit
- Günstiges Gewichts- Leistungsverhältnis
- Sehr robust aufgebaut
- Zuverlässig
- Lebensdauerschmierung
- Keine Ölarmaturen
- Absolut wartungsfrei

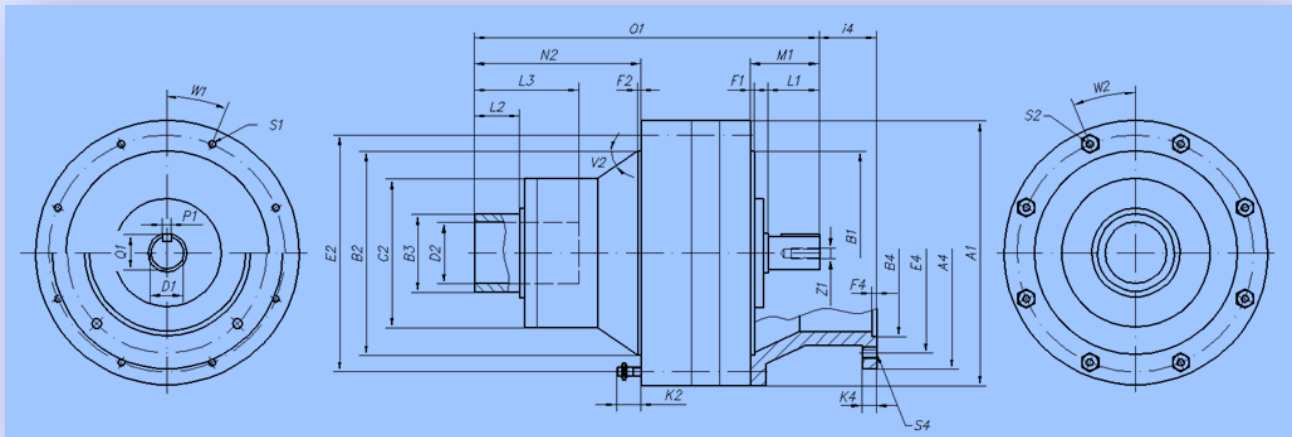
### Normprogramm mit 8 Baugrössen, abgestuft nach zulässigem Nenndrehmoment.

Typ	2S-50	2S-60	2S-70	2S-80	2S-90	2S-100	2S-110	2S-120
Übersetzung	18	22	22	27	25	24	28	33
	22	25	28	30	29	27	31	36
	27	28	29	34	34	30	35	41
	33	33	34	39	38	35	40	47
	36	40	40	45	44	40	46	55
	41	45	47	55	50	45	53	62
	47	50	53	60	60	53	60	71
	55	55	60	69	68	60	71	84
	68	68	69	79	75	72	85	100
	85	80	80	90	86	83	95	110
		100	97	110	100	93	105	125
						105	120	

### Zulässiges Dauerdrehmoment $T_2$ [Nm] bei Antriebsdrehzahl $n_1$ .

Antriebsdrehzahl $n_1$ [ $\text{min}^{-1}$ ]	Typ							
	2S-50	2S-60	2S-70	2S-80	2S-90	2S-100	2S-110	2S-120
1500	675	1'255	1'995	3'175	3'945	6'070		
1000	765	1'420	2'260	3'590	4'460	6'860	11'400	16'300
750	830	1'545	2'460	3'900	4'860	7'475	12'425	17'770
500	940	1'745	2'780	4'415	5'485	8'445	14'030	20'060

**Dimensionen.**



**Abmessungen.**

Typ		2S-50	2S-60	2S-70	2S-80	2S-90	2S-100	2S-110	2S-120
Werte									
Eintrieb	A1	245	285	345	365	445	500	600	660
	B1	180-j6	220-j6	250-j6	280-j6	320-j6	390-j6	450-j6	530-j6
	D1	30-j6	35-j6	40-j6	45-j6	50-j6	60-j6	70-j6	80-j6
	F1	4	4	6	6	10	10	14	18
	L1	45	55	60	70	75	90	105	120
	M1	63	74	82	97	105	121	137	156
	O1	294	320	356	403	445	525	590	658
	P1	8	10	12	14	14	18	20	22
	Q1	33	38	43	48.5	53.5	64	74.5	85
	S1	8xM10	8xM10	8xM12	8xM16	12xM16	12xM20	12xM20	12xM20
	W1	22.5°	22.5°	22.5°	22.5°	15°	15°	15°	15°
Z1	M10x25	M12x30	M12x30	M12x30	M12x30	M16x40	M16x40	M16x40	
Abtrieb	B2	180-j6	220-j6	250-j6	280-j6	320-j6	390-j6	450-j6	530-j6
	B3	70-f7	75-f7	85-f7	95-f7	105-f7	135-f7	150-f7	180-f7
	C2	160	180	210	230	260	310	350	390
	D2	55-H7	60-H7	70-H7	75-H7	85-H7	105-H7	115-H7	135-H7
	E2	210	255	295	330	380	450	510	600
	F2	4	4	6	10	10	15	15	18
	K2	30	30	40	45	50	55	55	60
	L2	35	40	45	50	55	65	70	75
	L3	93	93	105	110	118	150	174	198
	N2	126	128	144	156	185	226	244	267
	S2	8xM10	8xM10	8xM12	8xM16	12xM16	12xM20	12xM20	12xM20
	V2	35°	35°	35°	35°	35°	35°	35°	35°
	W2	22.5°	22.5°	22.5°	22.5°	15°	15°	15°	15°

## Abmessungen Laterne.

	Werte	A4	B4	E4	F4	I4	K4	S4
Typ	Laterne	Anbau Abmessungen						
2S-50	IEC-080	200	130	165	4	52	12	4xM10
	IEC-090	200	130	165	4	52	12	4xM10
	IEC-100	250	180	215	5	62	16	4xM12
	IEC-112	250	180	215	5	62	16	4xM12
	IEC-132	300	230	265	5	85	16	4xM12
2S-60	IEC-080	200	130	165	4	55	15	4xM10
	IEC-090	200	130	165	4	55	15	4xM10
	IEC-100	250	180	215	5	65	18	4xM12
	IEC-112	250	180	215	5	65	18	4xM12
	IEC-132	300	230	265	5	85	17	4xM12
2S-70	IEC-100	250	180	215	5	65	11	4xM12
	IEC-112	250	180	215	5	65	11	4xM12
	IEC-132	300	230	265	5	85	16	4xM12
	IEC-160	350	250	300	6	115	19	4xM16
	IEC-180	350	250	300	6	115	19	4xM16
2S-80	IEC-100	250	180	215	5	68	12	4xM12
	IEC-112	250	180	215	5	68	12	4xM12
	IEC-132	300	230	265	5	85	17	4xM12
	IEC-160	350	250	300	6	115	19	4xM16
	IEC-180	350	250	300	6	115	19	4xM16
2S-90	IEC-132	300	230	265	5	85	14	4xM12
	IEC-160	350	250	300	6	115	17	4xM16
	IEC-180	350	250	300	6	115	17	4xM16
2S-100	IEC-160	350	250	300	6	114	16	4xM16
	IEC-180	350	250	300	6	114	16	4xM16
	IEC-225	450	350	400	6	143	23	8xM16
2S-110	IEC-160	350	250	300	6	115	15	4xM16
	IEC-180	350	250	300	6	115	15	4xM16
	IEC-200	400	300	350	6	115	15	8xM16
	IEC-225	450	350	400	6	115	15	8xM16
	IEC-250	550	450	500	6	115	15	8xM16
2S-120	IEC-225	450	350	400	6	144	20	8xM16